

Deklaracja dostępności serwisu twardowski.edu.pl

Ministerstwo Cyfryzacji zobowiązuje się zapewnić dostępność strony internetowej zgodnie z ustawą z dnia 4 kwietnia 2019 r. o dostępności cyfrowej stron internetowych i aplikacji mobilnych podmiotów publicznych. Oświadczenie w sprawie dostępności ma zastosowanie do serwisu internetowego <http://twardowski.edu.pl>

Data publikacji strony internetowej: 2013.04.18

Strona internetowa jest zgodna z ustawą o dostępności cyfrowej stron internetowych i aplikacji mobilnych podmiotów publicznych. Oświadczenie sporządzono dnia 30.06.2022. Deklarację sporządzono na podstawie samooceny przeprowadzonej przez podmiot publiczny.

Na stronie internetowej można korzystać ze standardowych skrótów klawiaturowych.

Informacje zwrotne i dane kontaktowe

W przypadku **problemów z dostępnością cyfrowej dla osób niepełnosprawnych** strony internetowej prosimy o kontakt. Osobą odpowiedzialną za kontakt telefoniczny (14)6819106, adres poczty elektronicznej sekretariat@twardowski.edu.pl. Tą samą drogą można składać wnioski o udostępnienie informacji niedostępnej oraz składać skargi na brak zapewnienia dostępności.

Każdy ma prawo do wystąpienia z żądaniem zapewnienia dostępności cyfrowej strony internetowej, aplikacji mobilnej lub jakiegoś ich elementu. Można także zażądać udostępnienia informacji w formach alternatywnych, na przykład odczytanie niedostępnego cyfrowo dokumentu, opisanie zawartości filmu bez audiodeskrypcji itp. Żądanie powinno zawierać dane osoby zgłaszającej żądanie, wskazanie, o którą dokładnie stronę lub podstronę internetową chodzi oraz sposób kontaktu. Jeżeli osoba żądająca zgłasza potrzebę otrzymania informacji w formie alternatywnej, powinna także określić formę tej informacji.

Podmiot publiczny powinien zrealizować żądanie niezwłocznie i nie później, niż w ciągu 7 dni. Jeżeli dotrzymanie tego terminu nie jest możliwe, podmiot publiczny niezwłocznie informuje o tym, kiedy realizacja żądania będzie możliwa, przy czym termin ten nie może być dłuższy niż 2 miesiące. Jeżeli zapewnienie dostępności nie jest możliwe, podmiot publiczny może zaproponować alternatywny sposób dostępu do informacji.

W przypadku, gdy podmiot odmówi realizacji żądania zapewnienia dostępności lub alternatywnego dostępu do informacji, można złożyć skargę na takie działanie. Po wyczerpaniu wszystkich możliwości skargę można przesłać także do Rzecznika Praw Obywatelskich (<https://www.rpo.gov.pl/>).

Dostępność cyfrowa

Strona internetowa jest częściowo zgodna z ustawą z dnia 4 kwietnia 2019 r. o dostępności cyfrowej stron internetowych i aplikacji mobilnych podmiotów publicznych z powodu niezgodności lub wyłączeń wymienionych poniżej:

- obrazy, które zostały opublikowane przed wejściem w życie ustawy o dostępności cyfrowej, mogą nie posiadać tekstów zastępczych;
- mapy są wyłączone z obowiązku zapewniania dostępności, niektóre linki mogą nie posiadać treści ani tytułu
- umieszczony serwisie film (O szkole) nie ma dołączonych napisów dla osób głuchych lub niedosłyszących
- Serwis jest w większości rozpoznawalny przez programy czytające dla osób niewidomych Window-Eyes, JAWS czy NVDA;
- Na stronie internetowej można używać standardowych skrótów klawiaturowych przeglądarki.
- obsługa strony możliwa jest zarówno przy pomocy myszki. jak i wyłącznie samej klawiatury (przy użyciu klawiszy Tab , Shift + Tab , Enter i strzałek kierunkowych)
- w zakresie plików PDF prowadzone są prace, aby zapewnić dla tych dokumentów cyfrową dostępność w warstwie tekstowej, czyli umożliwić wyszukiwanie pełnotekstowe oraz indeksowanie treści wyszukiwarkom internetowym, a także odczytywanie przez przeglądarki głośnomówiące używane przez osoby niewidome. Nieczytelne przez czytniki ekranu dokumenty PDF użytkownicy mogą rozpoznać narzędziem OCR (np. [OnlineOCR](#));

Jednocześnie dokładamy starań, aby na bieżąco usuwać stwierdzone bariery na stronie internetowej.

Ułatwienia na stronie podmiotowej:

- przejrzysty i czytelny układ materiałów,

Oświadczenie sporządzono dnia 30.06.2022 r. na podstawie samooceny przeprowadzonej przez podmiot publiczny przy pomocy narzędzia do oceny strony: Test – European Internet Inclusion Initiative (<http://checkers.eiii.eu/>), z którego wynika, że strona internetowa <https://twardowski.edu.pl/> spełnia wymagania w 78,31%.

[eAccessibility](#) [Contact](#)

Page Checker
PDF Checker
Benchmarking
Benchmarking Results
Checkers Tests
Checker HTML Tests
Checker PDF Tests
Checker Manual Tests
FAQ
User testing tool (beta)
eAccessibility Contact Page Checker PDF Checker
Benchmarking Benchmarking Results Checkers Tests
Checker HTML Tests Checker PDF Tests FAQ User
testing tool (beta) Dev Blog

[eAccessibility / Page Checker](#)

Checked page:	http://twardowski.edu.pl/	Recheck ->Check another page
Time:	2022-06-30T19:29:19Z	
Applied Tests:	Total: 706 Fail: 167 Verify: 94 Pass: 445	
Score:	■ 78.31 (where 100 is the best)	
Link:	/en/pagecheck2.0/?uuid=1da55f48-0cb2-435e-a94b-086793bf4afc	

Disclaimer

Please note that the automatic score is based on tests carried out automatically. About 20% of the conceivable tests can be automated, and the tool covers a part of these tests. The score from user tests are based on a limited set of questions and will also not cover all possible tests. Therefore, the evaluated pages may contain barriers not reported by any of the tools. For reference see the list of [currently implemented tests](#). [Full disclaimer](#).

Dokładny link z badania znajduje się pod adresem <https://checkers.eiii.eu/en/pagecheck2.0/?uuid=1da55f48-0cb2-435e-a94b-086793bf4afc>

DOSTĘPNOŚĆ ARCHITEKTONICZNA

Informacje o miejscu i sposobie korzystania z miejsc parkingowych wyznaczonych dla osób niepełnosprawnych:

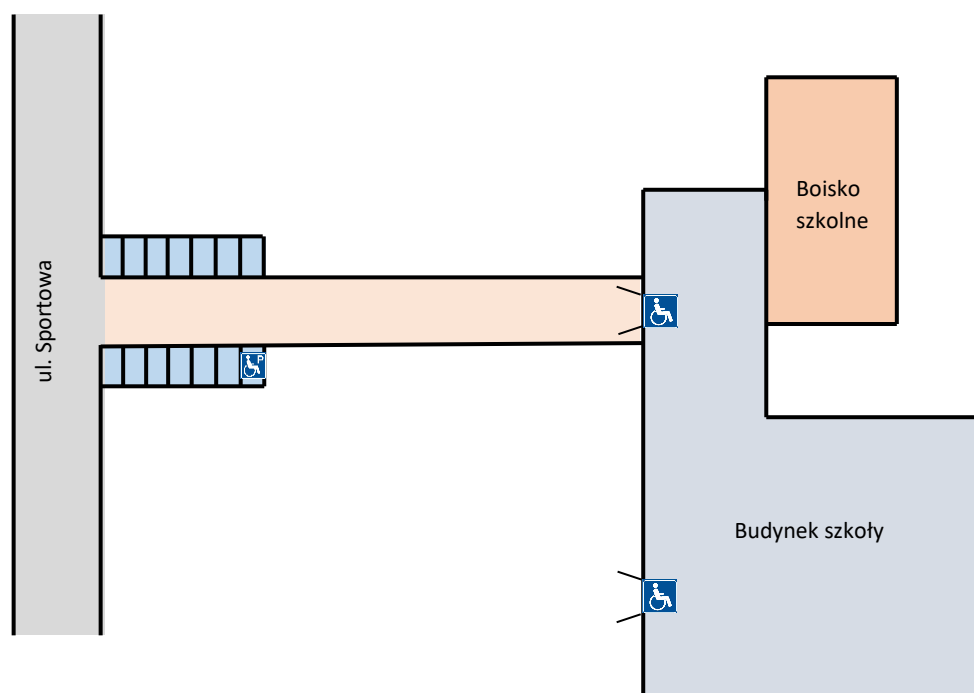
Na parkingu od frontu budynku szkoły wyznaczono jedno miejsce parkingowe dla osób niepełnosprawnych.

Opis dostępności wejść do budynku

Dostęp do II Liceum Ogólnokształcącego im. Ks. Jana Twardowskiego w Dębicy jest z pozycji brukowanego podłoża. Dojazd i dostęp do budynku – droga utwardzona. Do budynku prowadzą 2 wejścia od frontu. Do wejścia głównego prowadzi kostka brukowa z podjazdem dla wózków inwalidzkich. Drzwi wejściowe są otwierane ręcznie.

Opis dostępności wnętrza budynku

Budynek posiada cztery klatki schodowe. W budynku brak windy umożliwiającej przemieszczanie się osób niepełnosprawnych na piętro. W budynku brak łazienek przystosowanych dla osób niepełnosprawnych. Korytarze pozwalają na manewrowanie wózkiem inwalidzkim. Sekretariat i gabinet dyrektora szkoły znajdują się w pomieszczeniu na parterze budynku.



Opis dostosowań (informacji głosowych, oznaczeń w alfabecie Braille'a, informacje o pętlach indukcyjnych)

W II Liceum Ogólnokształcącego im. Ks. Jana Twardowskiego w Dębicy nie ma pętli indukcyjnych, informacji głosowych.

W budynku nie ma oznaczeń w alfabecie Braille'a.

Informacja o prawie wstępu z psem asystującym i ewentualnych uzasadnionych ograniczeniach:

Do budynku II Liceum Ogólnokształcącego im. Ks. Jana Twardowskiego w Dębicy i wszystkich jego pomieszczeń można wejść z psem asystującym i psem przewodnikiem. Warunkiem skorzystania z uprawnienia jest wyposażenie psa asystującego w uprząż oraz posiadanie przez osobę niepełnosprawną certyfikatu potwierdzającego status psa asystującego i zaświadczenia o wykonaniu wymaganych szczepień weterynaryjnych. Status psa asystującego potwierdza certyfikat wydawany po odbyciu odpowiedniego szkolenia. Certyfikat wydaje uprawniony do tego podmiot prowadzący szkolenie psów asystujących, wpisany do rejestru podmiotów uprawnionych do wydawania certyfikatów.

Informacje o możliwości skorzystania z tłumacza języka migowego na miejscu lub online:

W II Liceum Ogólnokształcącego im. Ks. Jana Twardowskiego w Dębicy nie ma tłumacza polskiego języka migowego, a także brak urządzenia umożliwiającego tego rodzaju tłumaczenie.